



# Uputstvo za upotrebu

## Smart digitalni Wi-Fi sobni termostat

### DST-100H/WF



Originalno uputstvo je pisano na srpskom jeziku. Pre prve upotrebe radi bezbednog i tačnog rada pažljivo pročitajte i proučite ovo uputstvo. Sačuvajte uputstvo! Ovaj uređaj nije predviđen za upotrebu licima sa smanjenom mentalnom ili psihofizičkom mogućnošću, odnosno neiskusnim licima uključujući i decu, deca starija od 8 godina smeju da rukuju ovim uređajem samo u prisustvu odrasle osobe ili da su upućena u bezbedno rukovanje i svesna su svih opasnosti pri radu. Deca se ne smeju igrati sa ovim proizvodom. Korisničko održavanje i čišćenje ovog proizvoda deca smeju da vrše samo u prisustvu odrasle osobe. Nakon raspakivanja uverite se da se proizvod slučajno nije oštetio u toku transporta. Decu držite dalje od ambalaže ako ona sadrži opasne predmete za decu kao što su folije itd.!

**Ovaj proizvod je pogodan da komunicira sa pametnim telefonima ili tablet računarima shodno tome prilikom pisanja ovog uputstva pretpostavljali smo da korisnik ima osnovna znanja za upotrebu pametnih telefona. Podešavanje i upotreba ovog uređaja je veoma slična upotrebi pametnih telefona. Preporučljivo je osnovno znanje engleskog jezika.**

#### O proizvodu:

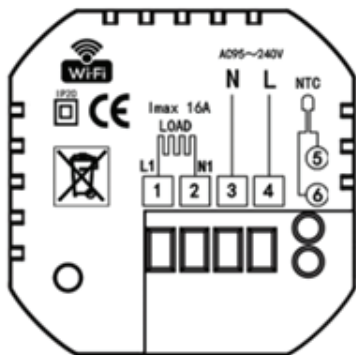
Programabilni digitalni Wi-Fi sobni termostat je namenjen za kontrolisanje temperature Vaših prostorija. Termostat po potrebi uključuje i isključuje Vaš sistem za zagrevanje prostorija, u zavisnosti od podešene temperature. S obzirom da je termostat programabilan, moguće je precizno podešavanje uključjenja i isključjenja za svaki dan u nedelji. Sva podešavanja i praćenje rada sistema za grejanje moguće je vršiti i putem aplikacije na mobilnom telefonu. Idealno za električno podno grejanje ili veće potrosace (maks. 16A ili 3500W) koji mogu direktno da se povežu na termostat.

#### Osobine:

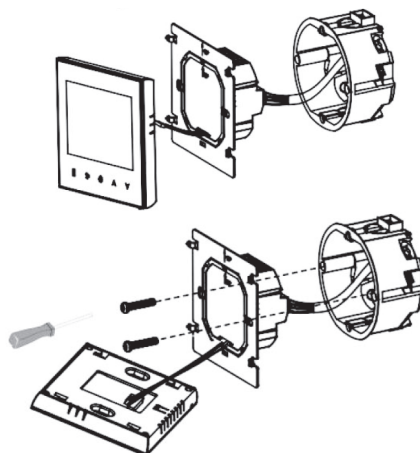
Atraktivan i veliki LCD ekran • Kontrolisanje preko Wi-Fi veze (IOS i Android) • Kompatibilan sa Alex-om i Google Assistant-om • Podesivi režimi rada: ručni ili programirani • Programabilan za svih 7 dana (6 perioda / dan) • Prikaz sata • 86x86 mm izvedba za montiranje • Zaštita od smrzavanja • Detekcija otvorenog prozora

#### Ožičavanje i puštanje u rad:

Pre prve upotrebe ovog proizvoda uverite se da proizvod nije oštećen tokom transporta. Oštećeni proizvod je zabranjeno koristiti. Pažljivo odaberite najpogodnije mesto za montiranje termostata. Ožičavanje i puštanje ovog proizvoda u rad poverite kvalifikovanom licu. Kvarovi i nezgode prouzrokovani nestručnom upotrebom ovog proizvoda nisu obuhvaćeni garancijom proizvođača. Vodite računa o maksimalnom opterećenju izlaznog releja termostata. Pažljivo proučite tehničke karakteristike ovog termostata i uređaja čiji rad se reguliše termostatom. Uz uređaj se isporučuje kutija koja omogućava nadgradnu ili ugradnu zidnu montažu. Uređaj povežite i montirajte pridržavajući se uputstava ispod.

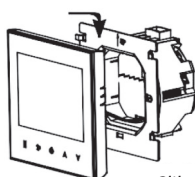


Šema povezivanja

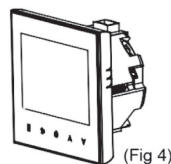


Slika 1.

Slika 2.



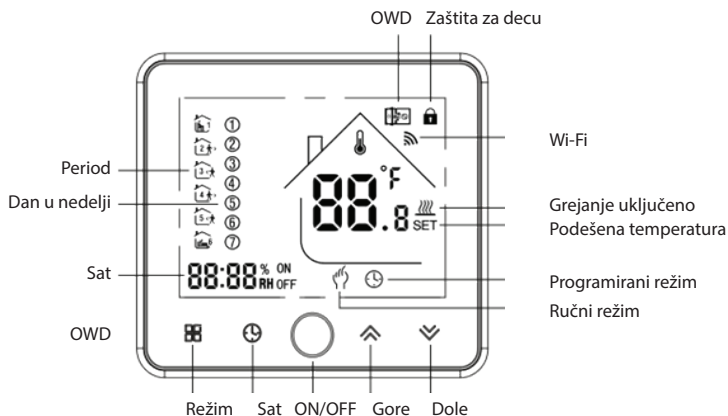
Slika 3.



(Fig 4)

Slika 4.

## Displej i tasteri:



### Povezivanje termostata putem Wi-Fi konekcije (podržava samo Wi-Fi mrežu 2.4 GHz)

1. Skenirajte QR kod, preuzmite aplikaciju sa Google Play ili App Store-a "Smart Life".
2. Instalirajte aplikaciju i registrujte se.
3. Dodajte uređaj sa + tasterom u gornjem desnom uglu.
4. Pritisnite "Small Home Appliances".
5. Nađite "Thermostat (Wi-Fi)" na listi i odaberite ga.
6. Uključite termostat. Potom istovremeno pritisnite i pridržite taster i da bi ste ušli u Wi-Fi režim, na ekranu ikonica će treperiti.
7. Na telefonu pritisnite "Confirm indicator rapidly blink".
8. Pričekajte trenutak dok se veza ne završi. Možete početi sa radom.



**Podešavanje parametara preko aplikacije moguće je samo kada je termostat u isključenom stanju.**

### Podešavanje termostata

#### 1. Uključivanje i isključivanje termostata

Pritisnite taster za uključivanje i isključivanje.

#### 2. Podešavanje željene temperature

Tasterima i možete podešavati temperaturu.

#### 3. Podešavanje sata i dana u nedelji

1.Ponedjeljak	2.Utorak	3.Sreda	4.Četvrtak	5.Petak	6.Subota	7.Nedelja
---------------	----------	---------	------------	---------	----------	-----------

Pritisnite taster da biste podesili minute, sate i dan u nedelji (1=Monday, 2=Tuesday itd.) pomoću tastera i . Za potvrdu i izlazak iz režima pritisnite taster .

#### 4. Zaštita za decu

Za zaključavanje/otključavanje ekrana istovremeno pritisnite i pridržite tastere i 5 sekundi. Na ekranu treba da se pojavi simbol .

#### 5. Režimi

Tasterom možete birati između dva režima rada, ručni ili programirani. U ručnom režimu na ekranu pojavice se simbol . U programiranom režimu pojavice se simbol .

#### 6. Program podešavanje 7 dana

Moguće je programirati 6 perioda grejanja svakog dana. Za ulazak u režim programiranja termostata pritisnite i pridržite tastere i istovremeno 5 sekundi. Svaki pritisak na taster prelazi na sledeću postavku. Pomoću tastera i možete podešavati odabranu vrednost.


Podešavanje vremena -> Podešavanje temperature -> Podešavanje Perioda -> Podešavanje dana u nedelji ("12345", "6", "7", tj. "5+1+1", za svaki segment moguće je programiranje 6 vremenenskih perioda i 6 podešavanje temperature.)

**Ako je termostat bio u režimu grejanja prilikom nestanka struje, zbog bezbednosnih razloga režim grejanja se neće nastaviti kada se vrati struja. Potrebno je isključiti termostat tasterom i uključiti ponovo.**







## Podrazumevana podešavanja

Vreme	Radni dani (Pon – Petak) (1 2 3 4 5 se prikazuje na displeju)		Vikend (Subota) (6 se prikazuje na displeju)		WEEKEND (Nedelja) (7 se prikazuje na displeju)	
	Vreme	Temperatura	Vreme	Temperatura	Vreme	Temperatura
Period 1	06: 30	21°C	06: 30	21°C	06: 30	21°C
Period 2	08: 00	18°C	08: 00	18°C	08: 00	18°C
Period 3	11: 30	21°C	11: 30	21°C	11: 30	21°C
Period 4	12: 30	18°C	12: 30	18°C	12: 30	18°C
Period 5	18: 00	21°C	18: 00	21°C	18: 00	21°C
Period 6	22: 30	16°C	23: 30	16°C	23: 00	16°C

### 7. Funkcija detekcije otvorenog prozora (OWD)

Kada je funkcija otvoren prozor uključena u parametrima, sistem će automatski isključiti grejanje ukoliko detektuje da sobna temperatura naglo pada (2°C za 15 minuta po podrazumevanom). To se obično dešava kada se otvore vrata ili prozor bez isključenja uređaja za grejanje. Uređaj će se vratiti na prethodni način rada nakon 30 minuta,  ikonica će nestati sa ekrana. Pritisnite bilo koji taster kako bi izašli iz ove funkcije.

#### Podešavanje parametara (Tabela 1.)

U isključenom stanju, pritisnite i pridržite  i  5 sekundi za ulaz u podešavanja parametara. Svaki pritisak na taster  prelazi na sledeću postavku. Tasterima  i  podesite vrednost. Po završetku podešavanja parametara i za čuvanje istih pritisnite taster .

### NAPOMENE

- Upotrebljivo samo u suvim zatvorenim prostorijama.
- Uverite se da proizvod nije oštećen prilikom transporta.
- Prilikom sklapanja ne upotrebljavajte silu!
- Ne koristite agresivna hemijska sredstva za čišćenje!
- Nikada ne rastavljajte uređaj, eventualne popravke poverite stručnom licu!
- Budite pažljivi da ne slomite uređaj, zabranjena je upotreba oštećenog uređaja!
- Funkcionalni nedostaci i nekompatibilnosti mogu nastati zbog razlika između mobilnih telefona i operativnih sistema koji se nalaze na njima, a koje nisu posledica greške ovog uređaja. Na vezu mogu uticati softverska ili hardverska rešenja treće strane, stoga su njen rad, razvoj i promene nezavisni od proizvođača ovog proizvoda.
- Kada aplikacija ne funkcioniše ispravno, proverite da li imate najnovija ažuriranja. Ako je potrebno, izbrisite ga, a zatim ga ponovo instalirajte. Rad se može promeniti kao rezultat ažuriranja.
- Rad svih funkcija prema ovom opisu ne može se garantovati u svim slučajevima iz razloga koji su van kontrole proizvođača.
- Iz razloga konstantnog razvoja i poboljšavanja kvaliteta promene u karakteristikama i dizajnu mogu se desiti i bez najave.
- Aktuelno uputstvo za upotrebu možete pronaći na adresi [www.elementa.rs](http://www.elementa.rs).
- Za eventualne štamparske greške ne odgovaramo i unapred se izvinjavamo.



Opasnost od strujnog udara! Zabranjeno rastavljati uređaj i njegove delove prepravljati!  
U slučaju bilo kojeg kvara ili oštećenja, odmah isključite uređaj i obratite se stručnom licu.



Nakon isteka radnog veka ovog proizvoda, proizvod ne bacajte sa otpadom iz domaćinstva. Elektronski otpad se predaje u reciklažne centre tog tipa. Ovim postupkom štitite okolinu, Vaše zdravlje i zdravlje ostalih. O reciklažnim centrima se informišite u prodavnici gde ste ovaj proizvod kupili.

Kod	Naziv	Podrazumevan vrednost	Detalji
1Adj	Kalibracija temperature	-2	-9°C~+9°C
2Sen	Tip senzora	In	In : unutrašnji senzor (za kontrolu i zaštitu temperature) OU : spoljašni senzor (podna sonda) (za kontrolu i zaštitu temperature) AL : unutrašnji/spoljašni (unutrašnji senzor za kontrolu sobne temperature, spoljni senzor za zaštitu temperature)
3Lit	Ograničenje temperature(poda)	50.0	5-60°C, tip senzora treba da je podešen na AL, ako izmerena temperature postigne veću od podešene(ograničene) izlaz se isključuje i ponovo se uključuje kada se temperatura padne ispod podešene.
4dif	Histerezis	0.2	0.1~2°C
5Ltp	Zaštita protiv smrzavanja	Off	On : funkcija uključena Off : funkcija isključena
6Hit	Podešavanje gornje granice temperature	35	35~95°C
7OEN	Funkcija detekcije otvorenog prozora (OWD)	OFF	On : uključena OWD funkcija Off : isključena OWD funkcija
8Otl	OWD Detekcija vremena	15	Opseg : 2~30min
9Otp	OWD Opadanje temperature (u vremenskom periodu "OWD detekcija vremena")	2	Opseg : 2~4°C
OPdt	Posle uključjenja OWD vraćanja na normalan način rada nakon:	30	Opseg : 10~60min
AFAC	Fabrička podešavanja	-	Kada na ekranu se pojavi "--" pritisnite i pridržite taster "☐" 5 sekundi sve dok se ne pojavi "- -", ovim je uređaj vraćen na fabrička podešavanja

**Tabela 1**

### **Tehničke karakteristike**

Opseg merenja temperature: 0-50°C u koracima od 0.1°C  
 Opseg podešavanja temperature: 5-35°C u koracima od 0.5°C  
 Preciznost merenje temperature: ±0.1°C  
 Histerezis: ± 0.2-2°C  
 Relativna vlažnost: 85%  
 Tip senzora: NTC 10K  
 Napajanje: 230 V~ (50-60 Hz)  
 Izlaz: 230 V~ (relejni)  
 Max. opterećenje: 16A  
 IP zaštita: IP20  
 Dimenzije: 86 x 86 x 13.2 mm  
 Uređaj podržava samo 2.4 GHz WiFi vezu  
 Potrošnja: <1.5W

Oznaka: DST-100H/WF  
 Proizvođač: ELEMENTA d.o.o.  
 Zemlja porekla: Kina  
 Uvoznik: Elementa d.o.o.  
 Srbija, Subotica, Jovana Mikića 56  
 Telefon: 024/686-270  
[www.elementa.rs](http://www.elementa.rs)